

■ **Descrizione prodotto**

Hoval Circolatore semplice con Kit per la Sostituzione 3



- Pompa ad alta efficienza con regolazione elettronica
- Pompa a rotore bagnato senza manutenzione con attacco filettato, motore sincrono autoprotetto con tecnologia ECM e regolazione elettronica incorporata per l'adattamento in continuo delle prestazioni in base alla differenza di pressione.
- Utilizzabile per tutte le applicazioni di riscaldamento, climatizzazione e di impianti solari (vedere Dati tecnici)
- Con interfaccia (Interface) analogica 0-10 V o PWM1 (riscaldamento) o PWM2 (solare)
- Modalità di regolazione preselezionabili per l'adattamento ottimale del carico:
 - Δp -c (pressione differenziale costante)
 - Δp -v (pressione differenziale variabile)
- Segnalazione cumulativa di guasto SSM
- Funzione di sblocco automatico
- Elevata coppia di spunto
- Cavo di collegamento 1,5 m precablato
- Corpo pompa in ghisa grigia con rivestimento mediante cataforesi, girante in polipropilene, albero in acciaio inox con boccole in carbone impregnato di metallo
- Guscio termoisolante in EPP

Motore

Tensione 1x230 V, frequenza 50/60 Hz
 Grado di protezione IP X4D
 Classe di isolamento F
 Protezione motore integrata

Temperatura del fluido di pompaggio

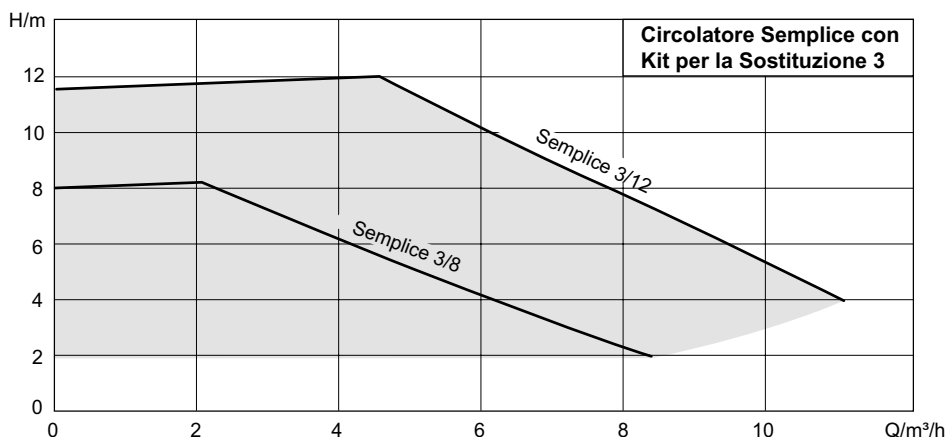
alla temperatura ambiente max
 +25 °C: -10 °C...+110 °C
 +40 °C: -10 °C...+90 °C

Attacchi

DN 25 - DN 30
 Con filettatura esterna, incl. guarnizioni e raccordi a vite

Esecuzione su richiesta

Compensatori per l'adattamento della lunghezza di montaggio in caso di pompe sostitutive
 vedere il capitolo "Modelli a confronto"

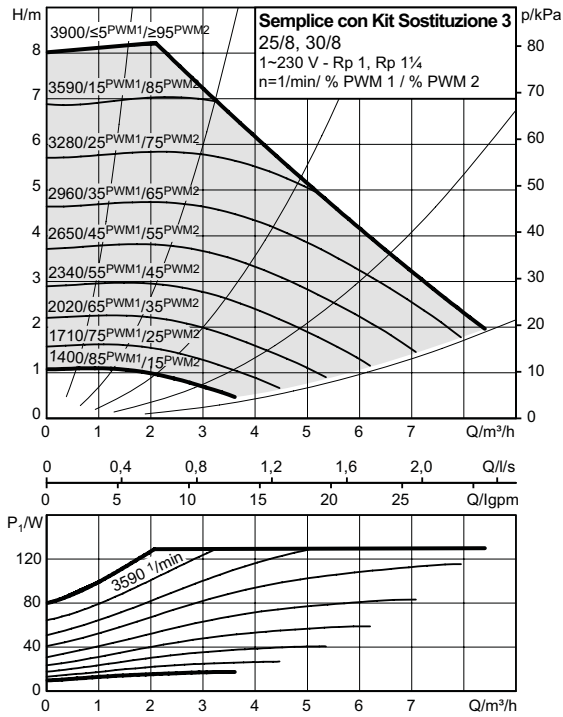


■ Dati tecnici/curve caratteristiche

Hoval Circolatore Semplice con Kit per la Sostituzione 3 25/8, 30/8

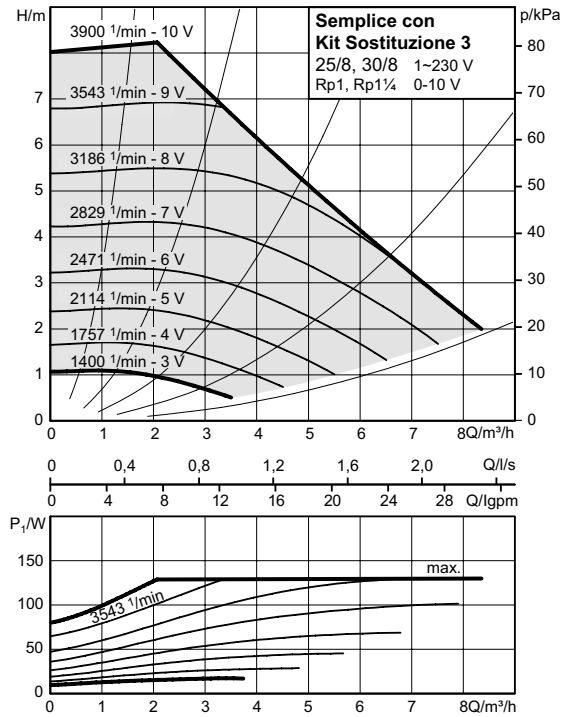
Curve caratteristiche

Segnale esterno via PWM



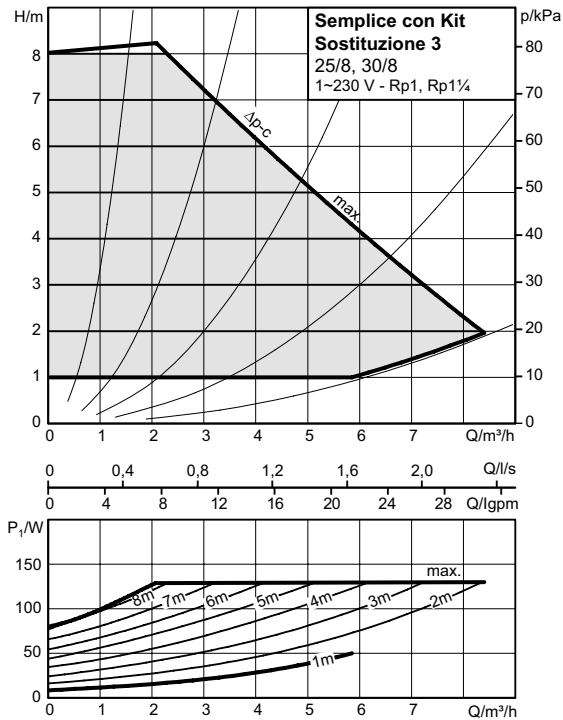
Curve caratteristiche

Segnale di controllo esterno via ingresso analogico 0-10 V



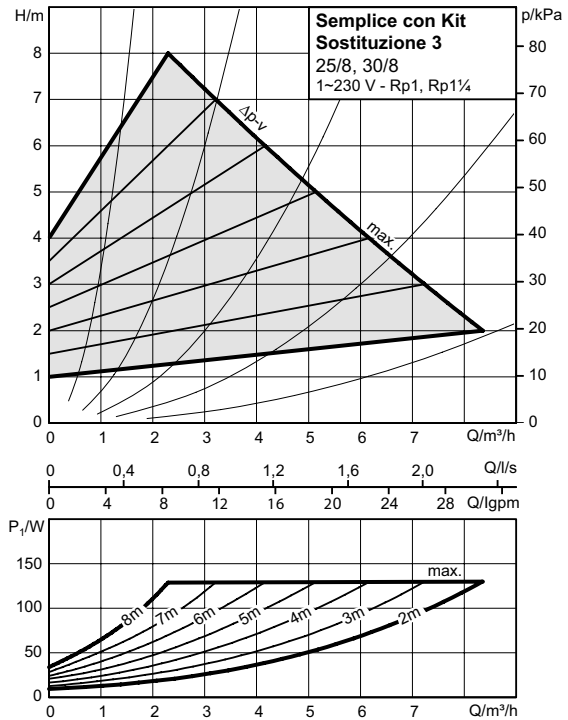
Curve caratteristiche

Δp-c (costante)



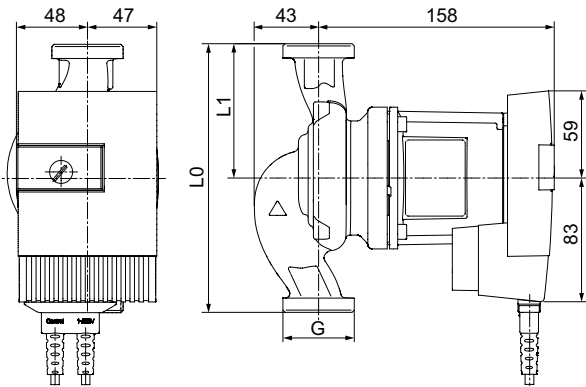
Curve caratteristiche

Δp-v (variabile)



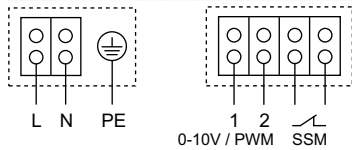
■ Dati tecnici/curve caratteristiche

Disegno quotato



Tipo	Raccordo a vite per tubazioni	Filettatura	Lunghezza di montaggio	Peso netto ca.	
		G	L0 mm	L1 mm	m kg
25/8-130	Rp 1	G 1½	130	65	4,7
25/8	Rp 1	G 1½	180	90	4,7
30/8	Rp 1¼	G 2	180	90	4,7

Schema di cablaggio (nota: pompa precablata)



Motore autoprotetto

Motore a corrente alternata (EM) 2 poli - 1~230 V, 50 Hz

Dati tecnici

Pressione nominale	PN 10
Collegamento alla rete	1~230 V, 50/60 Hz
Numero di giri	1400 - 3900 1/min
Potenza assorbita P_1	8 - 130 W
Corrente assorbita // Corrente all'avviamento ¹	0,07 - 0,95 A / 8 A
Altezza minima di ingresso a 50 / 95 / 110 °C	3 / 10 / 16 m

Materiali

Corpo pompa	Ghisa grigia KTL (EN-GJL-200)
Girante	Plastica (PP - 40% rinforzato con fibra di vetro)
Albero pompa	Acciaio inox (1.4034)
Boccole	Carbone impregnato di metallo

Fluidi di pompaggio consentiti (altri fluidi possibili su richiesta)

Acqua di riscaldamento (conforme alle direttive di progettazione Hoval o alla VDI 2035)

Miscela di acqua-glicole (max 1:1; a partire da una miscela al 20 % verificare le prestazioni idrauliche)

Campo di impiego consentito

Campo di temperatura con temperatura ambiente max +25°C	-10 °C...+110 °C
Campo di temperatura con Temperatura ambiente +40°C	-10 °C...+90 °C

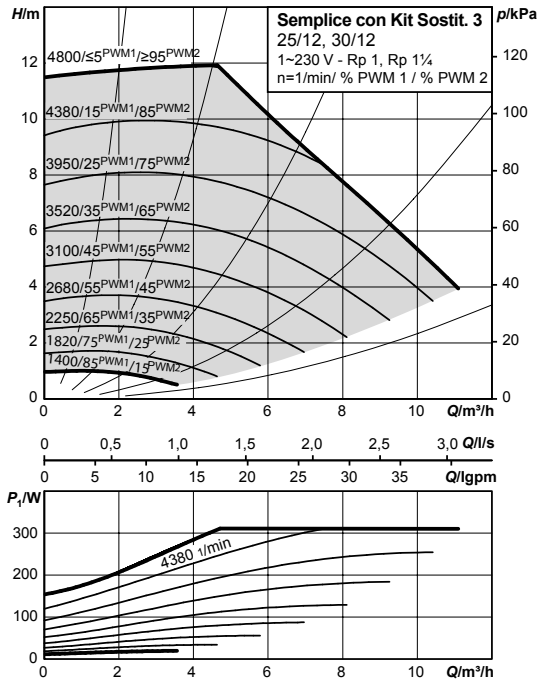
¹ Rispettare la corrente all'avviamento

■ Dati tecnici/curve caratteristiche

Hoval Circolatore Semplice con Kit per la Sostituzione 3 25/12, 30/12

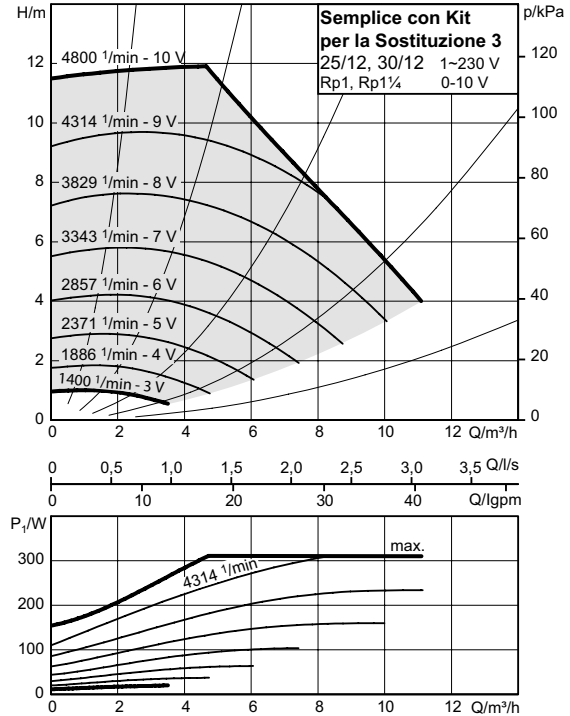
Curve caratteristiche

Segnale esterno via PWM



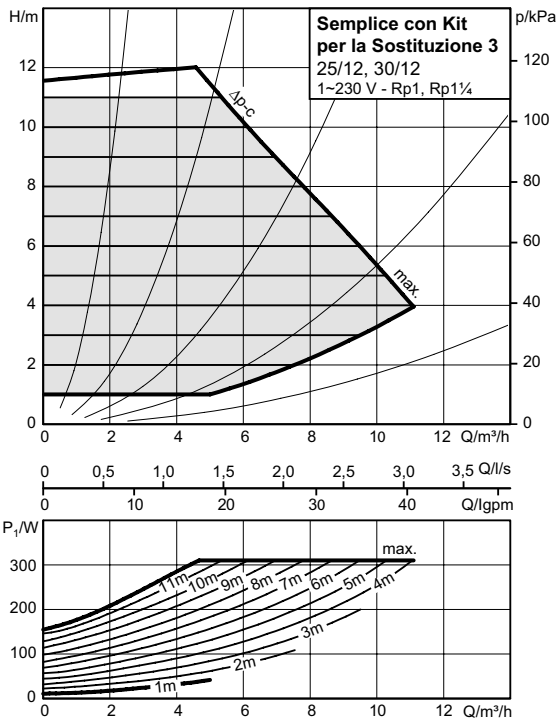
Curve caratteristiche

Segnale di controllo esterno via ingresso analogico 0-10 V



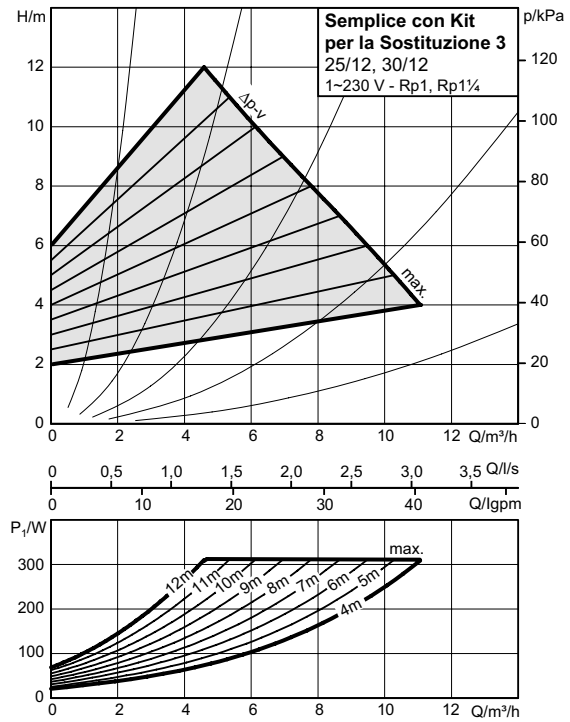
Curve caratteristiche

Δp -c (costante)



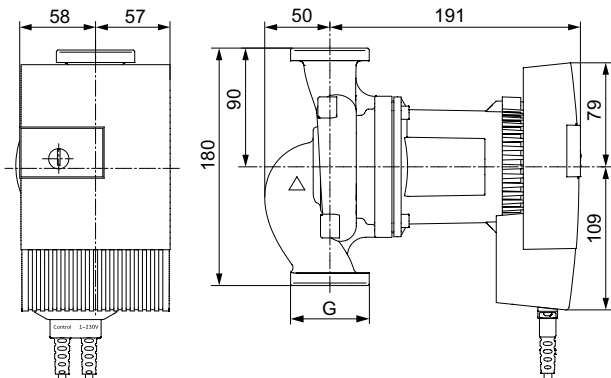
Curve caratteristiche

Δp -v (variabile)



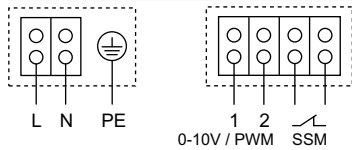
■ Dati tecnici/curve caratteristiche

Disegno quotato



Tipo	Raccordo a vite per tubazioni	Filettatura	Lunghezza di montaggio	Peso netto ca.
		G	mm	m kg
25/12	Rp 1	G 1½	180	6,2
30/12	Rp 1¼	G 2	180	6,2

Schema di cablaggio (nota: pompa precablata)



Motore autoprotetto

Motore a corrente alternata (EM) 2 poli - 1~230 V, 50 Hz

Dati tecnici

Pressione nominale	PN 10
Collegamento alla rete	1~230 V, 50/60 Hz
Numero di giri	1400 - 4800 1/min
Potenza assorbita P_1	16 - 310 W
Corrente assorbita // Corrente all'avviamento ¹	0,16 - 1,37 A / 8 A
Altezza minima di ingresso a 50 / 95 / 110 °C	3 / 10 / 16 m

Materiali

Corpo pompa	Ghisa grigia KTL (EN-GJL-200)
Girante	Plastica (PP - 40% rinforzato con fibra di vetro)
Albero pompa	Acciaio inox (1.4034)
Boccole	Carbone impregnato di metallo

Fluidi di pompaggio consentiti (altri fluidi possibili su richiesta)

Acqua di riscaldamento (conforme alle direttive di progettazione Hoval o alla VDI 2035)

Miscela di acqua-glicole (max 1:1; a partire da una miscela al 20 % verificare le prestazioni idrauliche)

Campo di impiego consentito

Campo di temperatura con temperatura ambiente max +25°C	-10 °C...+110 °C
Campo di temperatura con Temperatura ambiente +40°C	-10 °C...+90 °C

¹ Rispettare la corrente all'avviamento