

■ **Descrizione prodotto**

Hoval Circolatore ACS

- Pompa di circolazione a rotore bagnato senza manutenzione
- Utilizzabile negli impianti di circolazione di acqua calda sanitaria nel settore industriale e degli impianti tecnici per gli edifici
- Adattamento manuale delle prestazioni con 3 diverse velocità
- Corpo pompa in bronzo
- Riconoscimento blocco
- Guscio termoisolante in EPP

Motore

Tensione 1x230 V, frequenza 50/60 Hz

Grado di protezione IP X4D

Classe di isolamento H

Protezione motore integrata

Temperatura del fluido di pompaggio

alla temperatura ambiente max

+40 °C: 0 °C...+80 °C

Temperatura ambiente

+40 °C per breve tempo (2 h): +110 °C

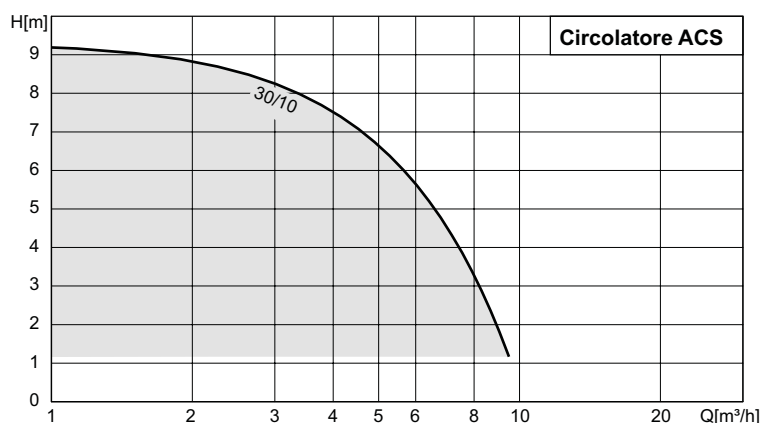
Durezza totale dell'acqua max consentita negli impianti di circolazione di acqua potabile 35,7° fH (20° dH).

Attacchi DN 30

Con filettatura esterna, guarnizioni incl. (senza raccordi a vite)

Esecuzione su richiesta

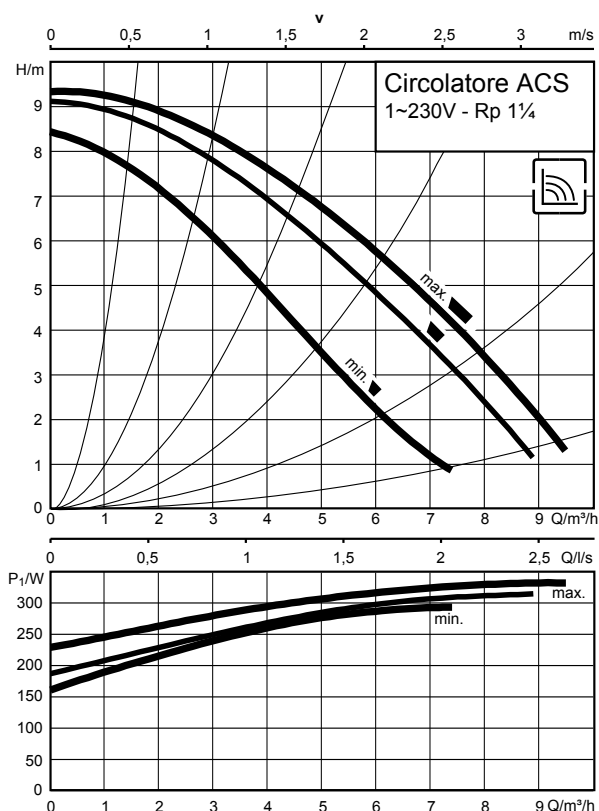
Compensatori per l'adattamento della lunghezza di montaggio in caso di pompe sostitutive, vedere il capitolo "Modelli a confronto"



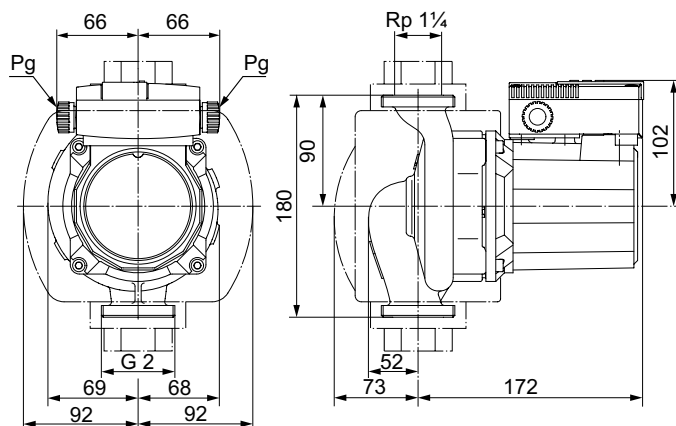
■ Dati tecnici/curve caratteristiche

Hoval Circolatore ACS 30/10

Curve caratteristiche

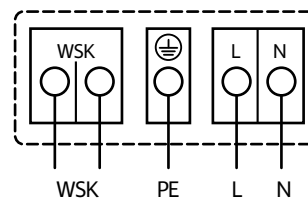


Disegno quotato



Schema di cablaggio

Motori a partire da potenza nominale (P₂) 90 W



Collegamento alla rete 1~230 V, 50 Hz

WSK = contatto di protezione avvolgimento

Dati tecnici

Denominazione	Hoval Circolatore ACS 30/10 (1~230 V, PN 10, RG)
Raccordo a vite per tubazioni	Rp 1/4
Pressione nominale	PN 10
Collegamento alla rete	1~230 V, 50 Hz
Numero di giri/n	2400 / 2600 / 2800 1/min
Potenza nominale del motore P ₂	180 W
Potenza assorbita 1~230 V P ₁	295 / 315 / 335 W
Corrente a 1~230V /	1,51 / 1,58 / 1,62 A
Condensatore	8,0 µF / 400 VDB
Protezione motore	integrata
Peso netto ca. m	6,7 kg
Altezza minima di ingresso a 40 / 80 / 110 °C	5 / 8 / 20 m

Materiali

Corpo pompa	Bronzo (CC 499K) conforme alla DIN 50930-6, secondo l'ordinanza TrinkwV
Girante	Plastica (PPE - 30% rinforzato con fibra di vetro)
Albero pompa	Acciaio inox (X39CrMo17-1)
Boccole	Carbone impregnato di resina sintetica

Fluidi di pompaggio consentiti (altri fluidi possibili su richiesta)

Acqua potabile e acqua per uso alimentare secondo l'ordinanza del DFI sull'acqua potabile, sorgiva e minerale, TrinkwV 2001

Campo di impiego consentito

Campo di temperatura nell'impiego in impianti di circolazione di acqua potabile con temperatura ambiente max di +40 °C	0 °C...+80 °C
Campo di temperatura nell'impiego in impianti di circolazione di acqua potabile con temperatura ambiente di +40 °C per breve tempo (2h)	+110 °C
Durezza totale dell'acqua max consentita negli impianti di circolazione di acqua potabile	35,7° fH/ 20° dH