

■ **Descrizione prodotto**

**Hoval Circolatore ACS Piccole potenze  
con Kit per la Sostituzione**

- Pompa ad alta efficienza con regolazione elettronica
- Pompa a rotore bagnato senza manutenzione con attacco filettato, motore sincrono autoprotetto con tecnologia ECM e regolazione elettronica incorporata per l'adattamento in continuo delle prestazioni in base alla differenza di pressione.
- Utilizzabile in tutti gli impianti di circolazione di acqua calda sanitaria nel settore industriale e degli impianti tecnici per gli edifici (vedere Dati tecnici)
- Modalità di regolazione preselezionabili per l'adattamento ottimale del carico:
  - Numero di giri costante a 3 livelli
  - $\Delta p-v$  (pressione differenziale variabile)
- LED ad anello per la visualizzazione dello stato di esercizio
- Solo 3 W di potenza minima assorbita, meno di 1 W in stand-by
- Visualizzazione dei messaggi di guasto
- Funzione di sblocco automatico
- Elevata coppia di spunto
- Collegamento elettrico senza la necessità di utensili grazie al sistema di connessione Molex
- Corpo pompa in ottone (resistente alla dezincatura), girante in polipropilene, albero in acciaio inox con boccole in carbone impregnato di metallo
- Guscio termoisolante in EPP

**Motore**

Tensione 1x230 V, frequenza 50/60 Hz  
 Grado di protezione IP X4D  
 Classe di isolamento F  
 Protezione motore integrata

**Temperatura del fluido di pompaggio**

alla temperatura ambiente max  
 +40 °C: 0 °C...+70 °C

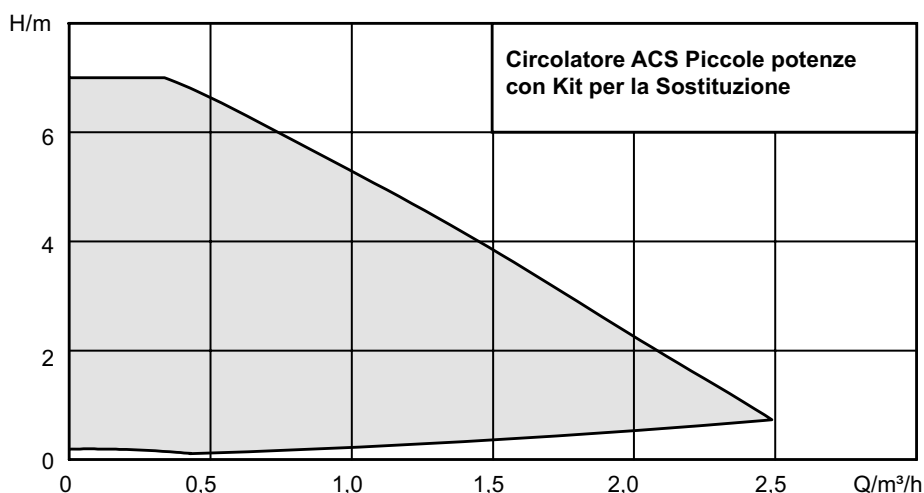
Durezza totale dell'acqua max consentita  
 negli impianti di circolazione di acqua potabile  
 35,7° fH (20° dH).

**Attacchi**

DN 15 - DN 25  
 Con filettatura esterna, incl. guarnizioni e raccordi a vite

**Esecuzione su richiesta**

Compensatori per l'adattamento della lunghezza di montaggio in caso di pompe sostitutive, vedere il capitolo "Modelli a confronto"

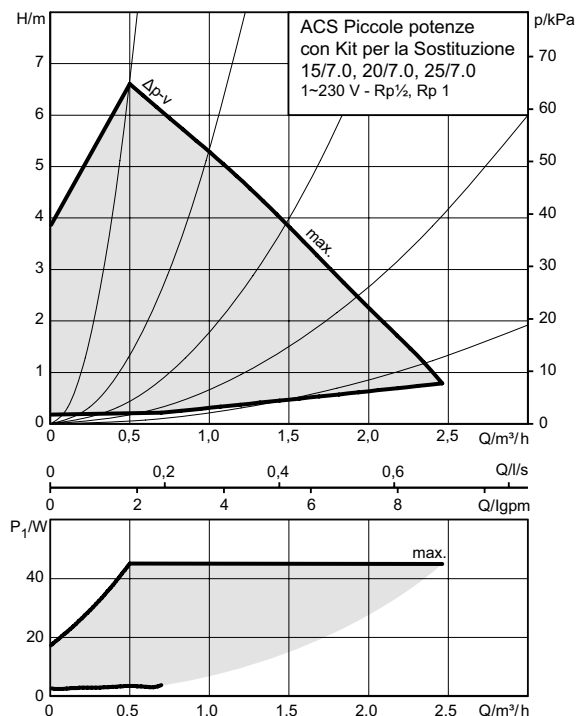


■ Dati tecnici/curve caratteristiche

Hoval Circolatore ACS Piccole potenze con Kit per la Sostituzione 15/7, 20/7, 25/7

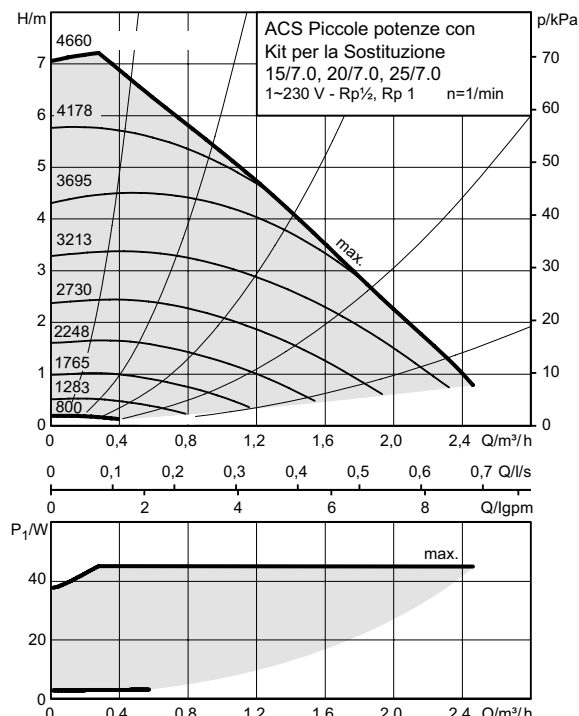
Curve caratteristiche

$\Delta p-v$  (variabile)

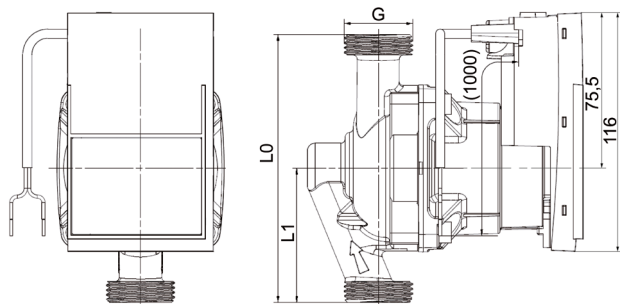


Curve caratteristiche

Numero di giri costante



Disegno quotato



Tipo	Raccordo a vite per tubazioni	Filettatura	Lunghezza di montaggio		Peso netto ca.
			G	L0 mm	
15/7.0	Rp ½	G 1	130	65	1,6
20/7.0	Rp ¾	G 1¼	150	75	1,7
25/7.0	Rp 1	G 1½	150	75	1,8
25/7.0	Rp 1	G 1½	180	90	1,9

Dati tecnici

Pressione nominale	PN 10
Collegamento alla rete	1~230 V, 50/60 Hz
Numero di giri	800 - 4660 1/min
Potenza assorbita $P_1$	3 - 45 W
Corrente assorbita $I$	0,03 - 0,44 A
Altezza minima di ingresso a 50 / 95 °C	0,5 / 4,5 m

Materiali

Corpo pompa	Ottone (DZR) (CW625N, resistente alla dezincatura)
Girante	Plastica (PP - 40% rinforzato con fibra di vetro)
Albero pompa	Acciaio inox
Boccole	Carbone impregnato di resina sintetica

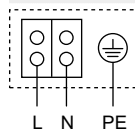
Fluidi di pompaggio consentiti (altri fluidi possibili su richiesta)

Acqua potabile e acqua per uso alimentare secondo l'ordinanza del DFI sull'acqua potabile, sorgiva e minerale, TrinkwV 2001

Campo di impiego consentito

Campo di temperatura con temperatura ambiente max +40°C	0 °C...+70 °C
Durezza totale dell'acqua max consentita	35,7° fH/ 20° dH

Schema di cablaggio (nota: pompa precablata)



Motore autoprotetto

Motore a corrente alternata (EM) 2 poli - 1~230 V, 50 Hz